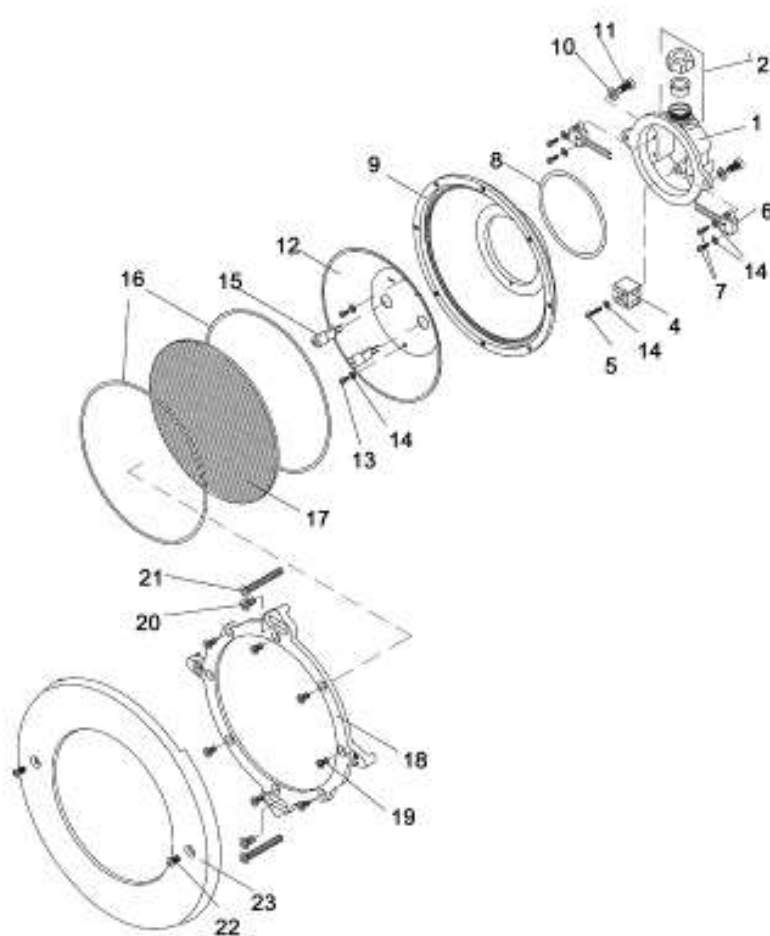


## Lampa z brązu z żarówką LED lub 300W

Nr art.	Nazwa	Numer części	Cena netto w EUR/szt
e43702	nypel i śrubunek puszkki lampy		<b>67,21</b>
e43703	nakrętka puszkki z uszczelką		<b>26,65</b>
e43705	uszczelka kołnierza		<b>19,52</b>
e43650	uchwyt	1	<b>135,29</b>
e43652		2	<b>3,23</b>
e43714	uszczelka żarówki	3	<b>14,77</b>
e43713	uszczelka kapy	5	<b>14,77</b>
e43653	kapa	6	<b>164,65</b>
e43704	śrubunek kapy	7	<b>42,43</b>
e43708	kabel 2,5m	8	<b>117,12</b>
e43706	uchwyt	9	<b>40,74</b>
e43655	uchwyt	10+11	<b>44,14</b>
e43190	ramka stalowa	12+13	<b>119,50</b>



## Lampa 2 x 50 i 2x 65W z brązu - nowy typ



Nr art.	Numer części	Cena netto w EUR/szt
43704	2	<b>42,43</b>
43730	6+7+14	<b>13,92</b>
43732	8	<b>16,30</b>
43733	9	<b>198,10</b>
43734	12	<b>49,74</b>
43714	16	<b>14,77</b>
43738	17	<b>196,06</b>
43190	12+13	<b>119,50</b>
43707	3	<b>89,96</b>
43657	1+10+11	<b>172,45</b>
43659	18-21	<b>138,35</b>
43660	4	<b>6,62</b>

## Lampa 2 x 50 i 2x 65W STARY TYP - części na zapytanie